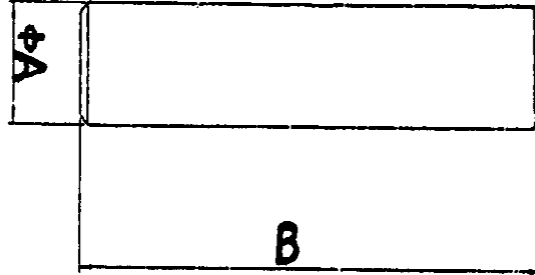




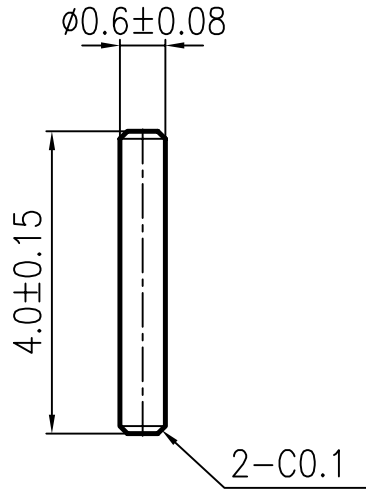
Z cores




CORE SETS

CORE DIMENSIONS (mm)

产品型号	Dimensions (mm)		Weight (g)
	ΦA	B	
Z4X25	4.0 ± 0.2	25.0 ± 0.5	1.63
Z5×20	5.0 ± 0.2	20.0 ± 0.4	2.04
Z5.5×11	5.5 ± 0.2	11.0 ± 0.4	1.36
Z6×20	6.0 ± 0.2	20.0 ± 0.5	2.94
Z7X30	7.0 ± 0.3	30 ± 0.5	6.00
Z8×25	8.0 ± 0.3	25.0 ± 0.4	6.53



									 软磁事业部
标记	处数	分区	更改文件号	签名	年月日				Z 0.6X4A 磁芯
设计			10.12.24	标准化			阶段标记	重量	比例
CAD									10:1
审核				批准					DM7.780.52671
工艺				REV	A		共	页	